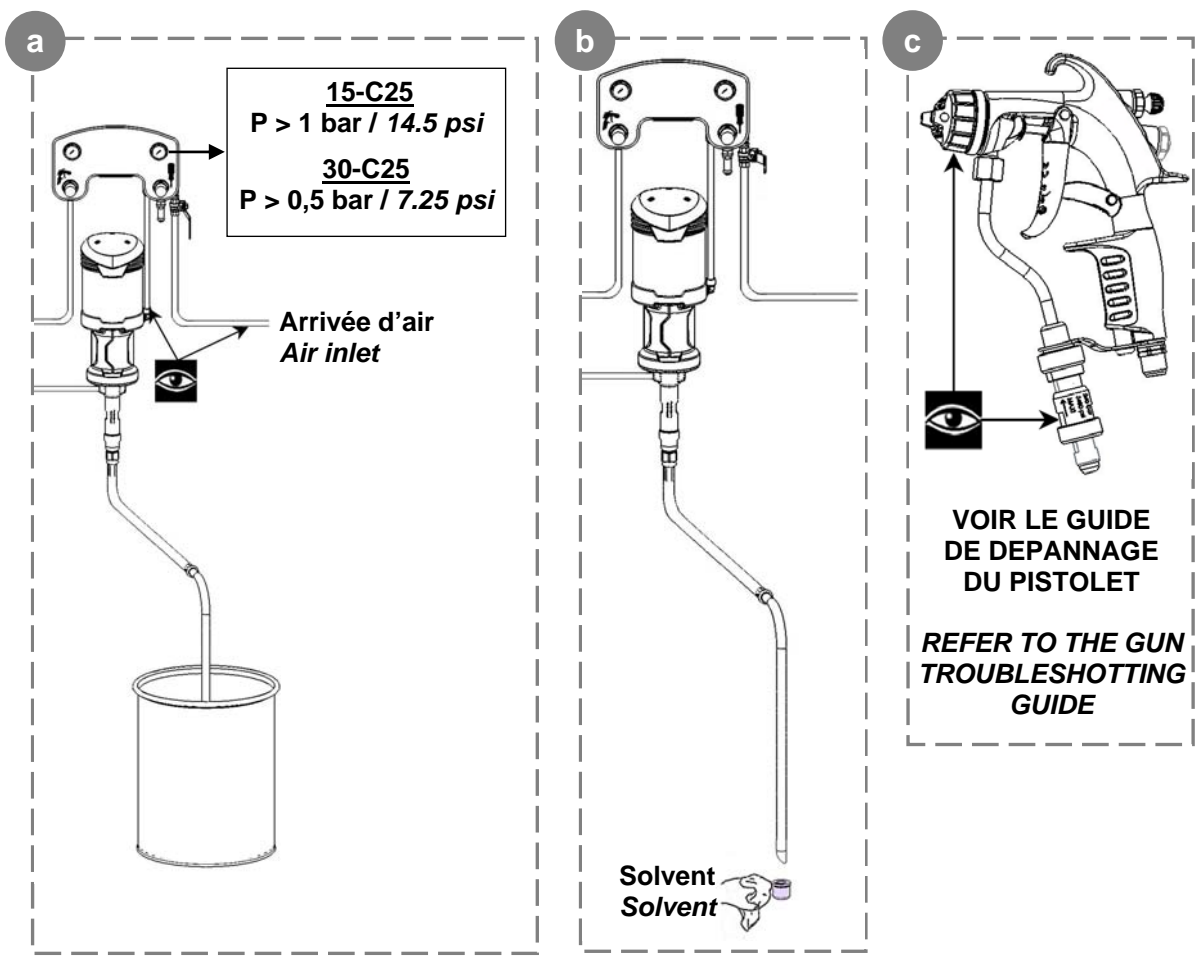
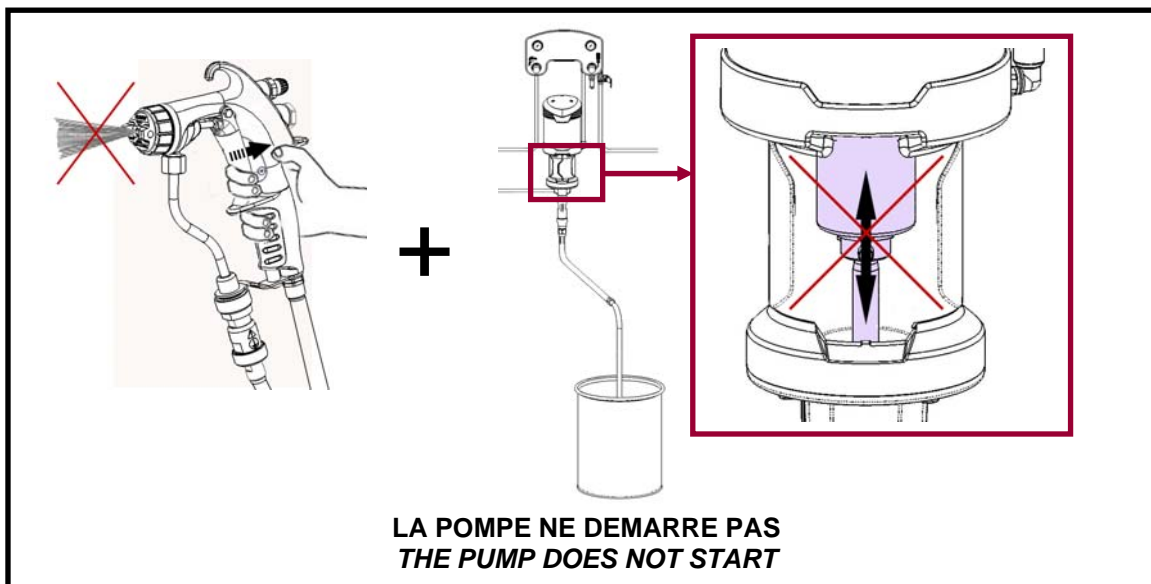
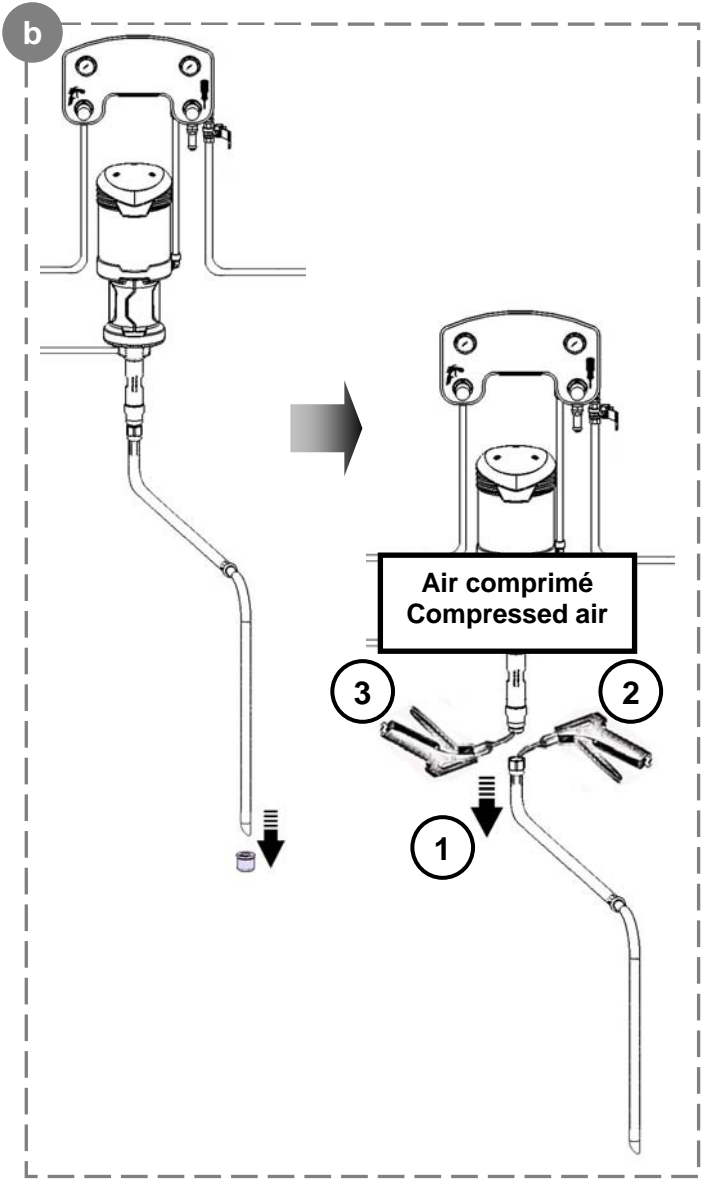
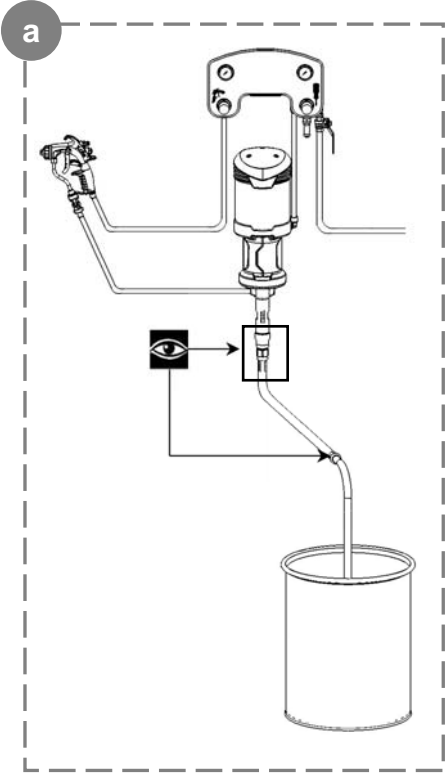
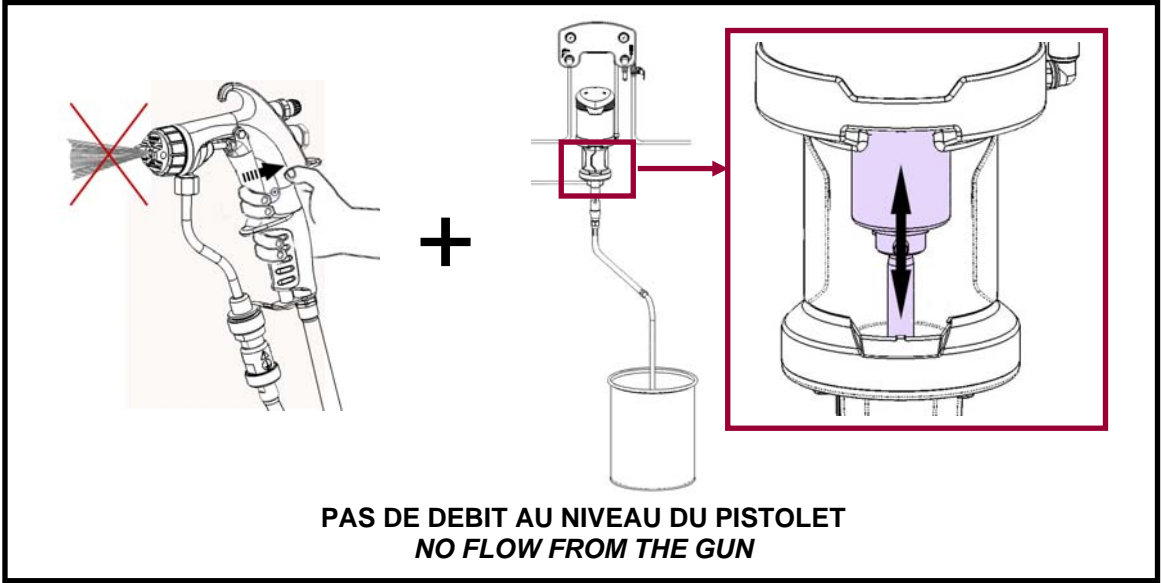


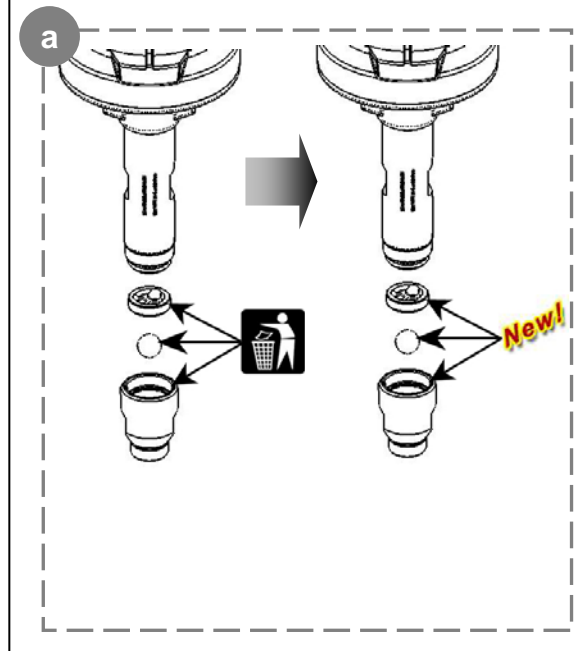
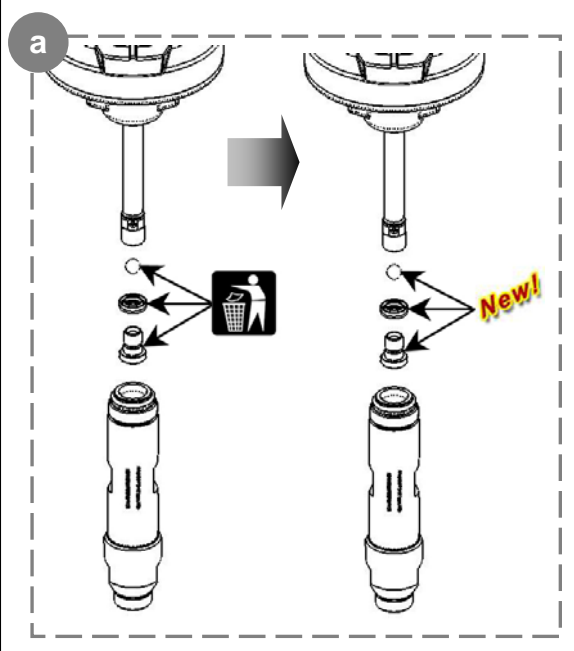
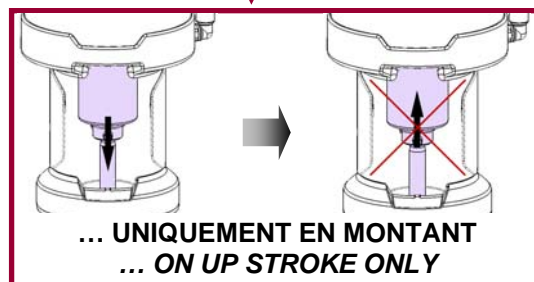
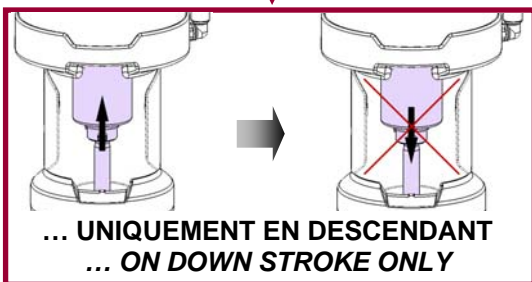
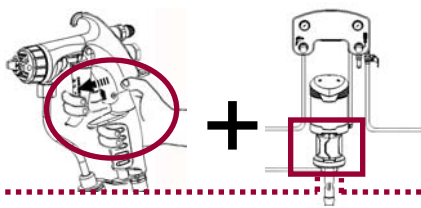
GUIDE DE DEPANNAGE TROUBLESHOOTING GUIDE

Pompes / Pumps EOS 15-C25 & EOS 30-C25

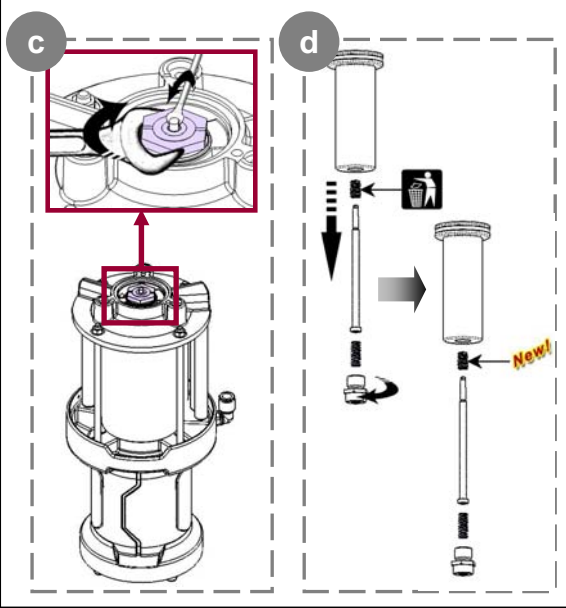
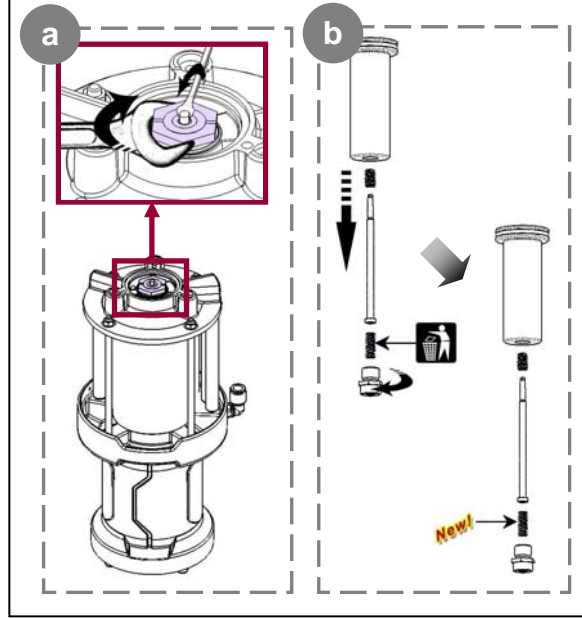
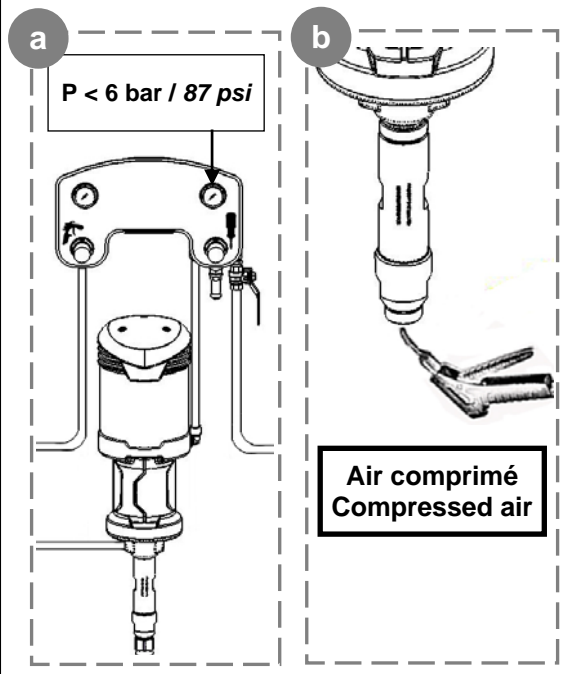
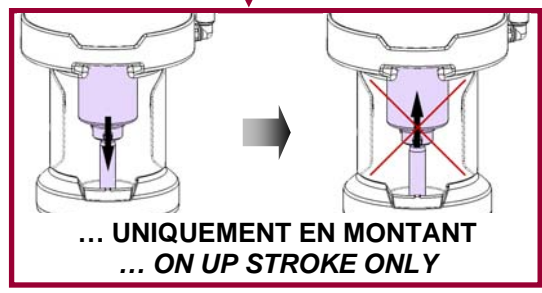
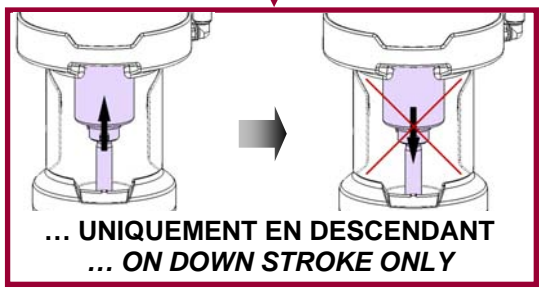
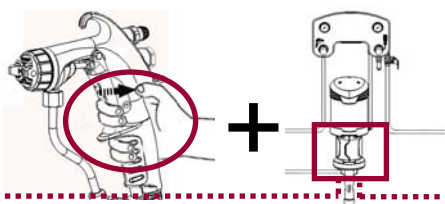


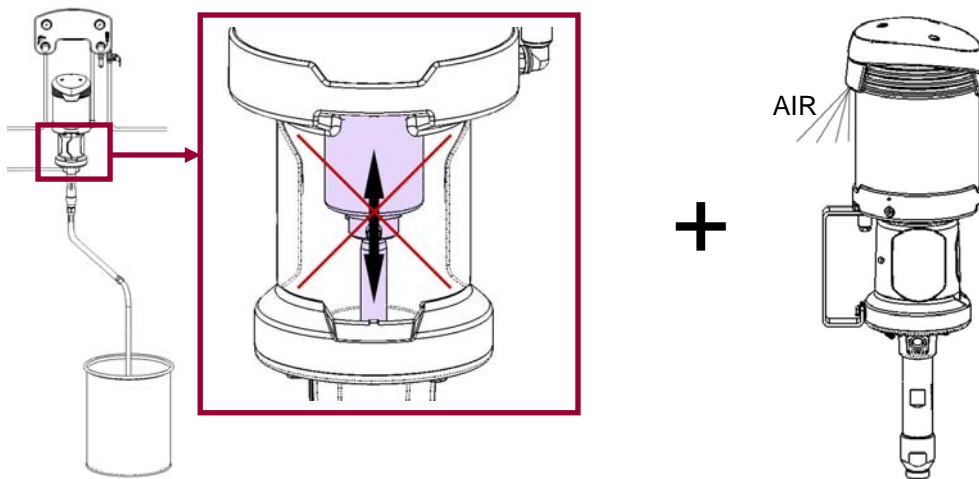


LA POMPE S'ARRETE ... / THE PUMP STOPS ...



LA POMPE S'ARRETE ... / THE PUMP STOPS ...





LA POMPE SE BLOQUE + FUITE D'AIR AU NIVEAU MOTEUR
THE PUMP STOPS + AIR LEAKING FROM THE MOTOR

